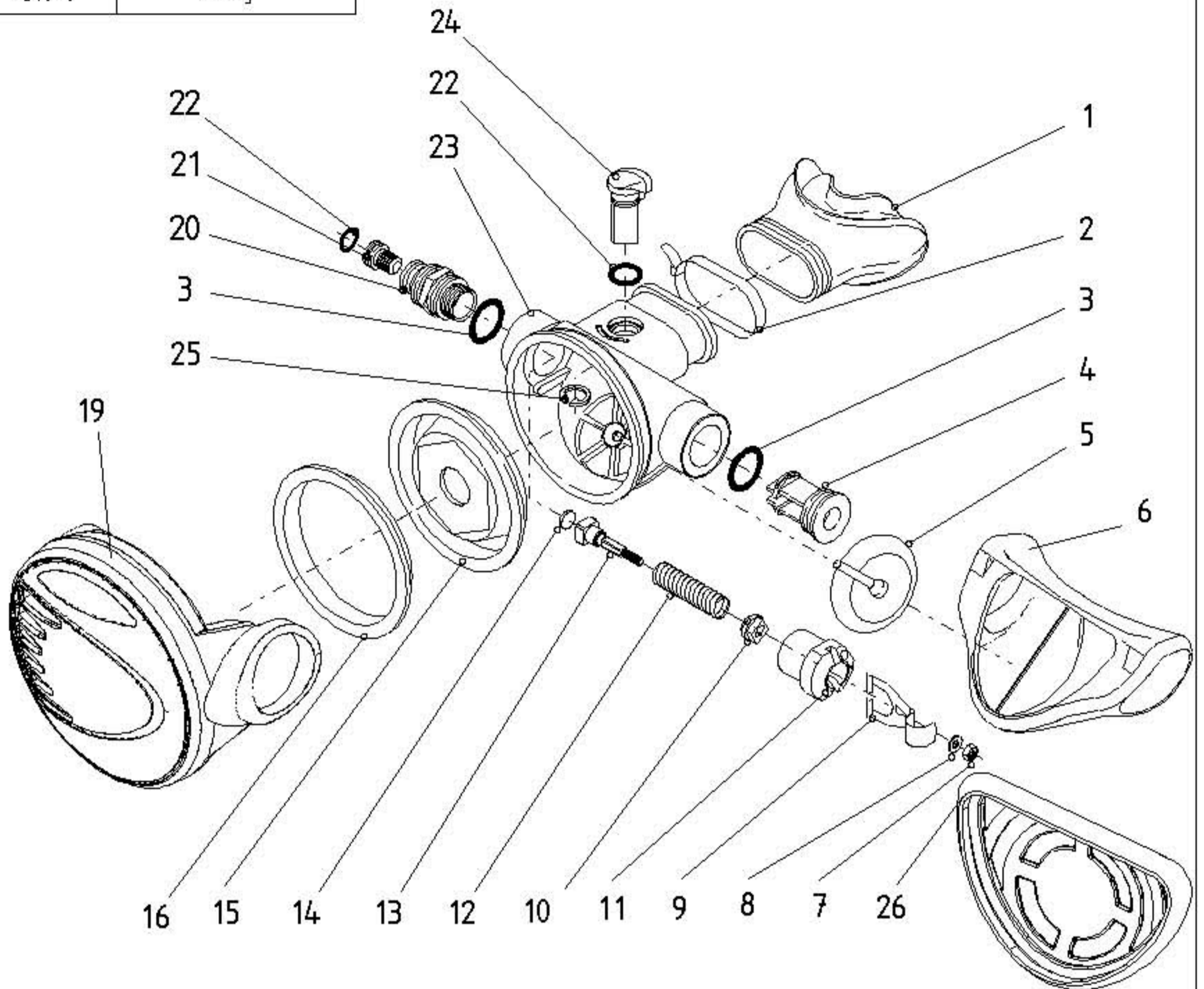


COUPLÉS DE SERRAGES TORQUE

ref.	P/N	valeur / value
124506		1 N.Kg



1	123697	embout comfo	comfobite mouthpiece	16	124509	Rondelle membrane	diaphragm washer
	123698	Embout octopus	octopus mouthpiece	19	124576	couvercle Calypso	Calypso Cover
2	113648	collier	clamp		124577	couvercle Octopus	Octopus cover
3	124706	Bague	o-ring		124578	couvercle Titan	Titan cover
4	124512	Bouchon	plug	20	124506	Porte siège	inlet fitting
5	124294	Soupape d'expiration	exhaust valve	21	124259	siège	crown adjustable
6	124558	deflecteur	exhaust tee	22	444243	Bague	o-ring
7	A02510	Ecrou nylstop	locknut	23	124501	Boitier	box bottom
8	124515	rondelle levier	spacer		129165	Boitier marqué	box bottom
9	124508	Levier	lever	24	124513	Levier venturi	vane adjustment switch
10	124551	palier carré	square poppet bearing	25	H60137	Anneau truarc	Circlips
11	124552	Insert carré droite	square right insert	26	124541	Deflecteur Octopus	Octopus exhaust
	124553	Insert carré gauche	square left insert				
12	124511	Ressort	spring				
13	124510	Porte clapet	poppet				
14	116611	Clapet	LP seat				
15	125617	Membrane	diaphragm				

Désignation	REV.	Date	REV.	Date	AQUALUNG	
BP XLC XLC 2ND ST.		16/12/97	D	19/05/99	020009	REV. G
	A	12/3/98	E	3/11/99		
	B	9/9/98	F	7/11/00		
	C	29/9/98	G	31/07/02		