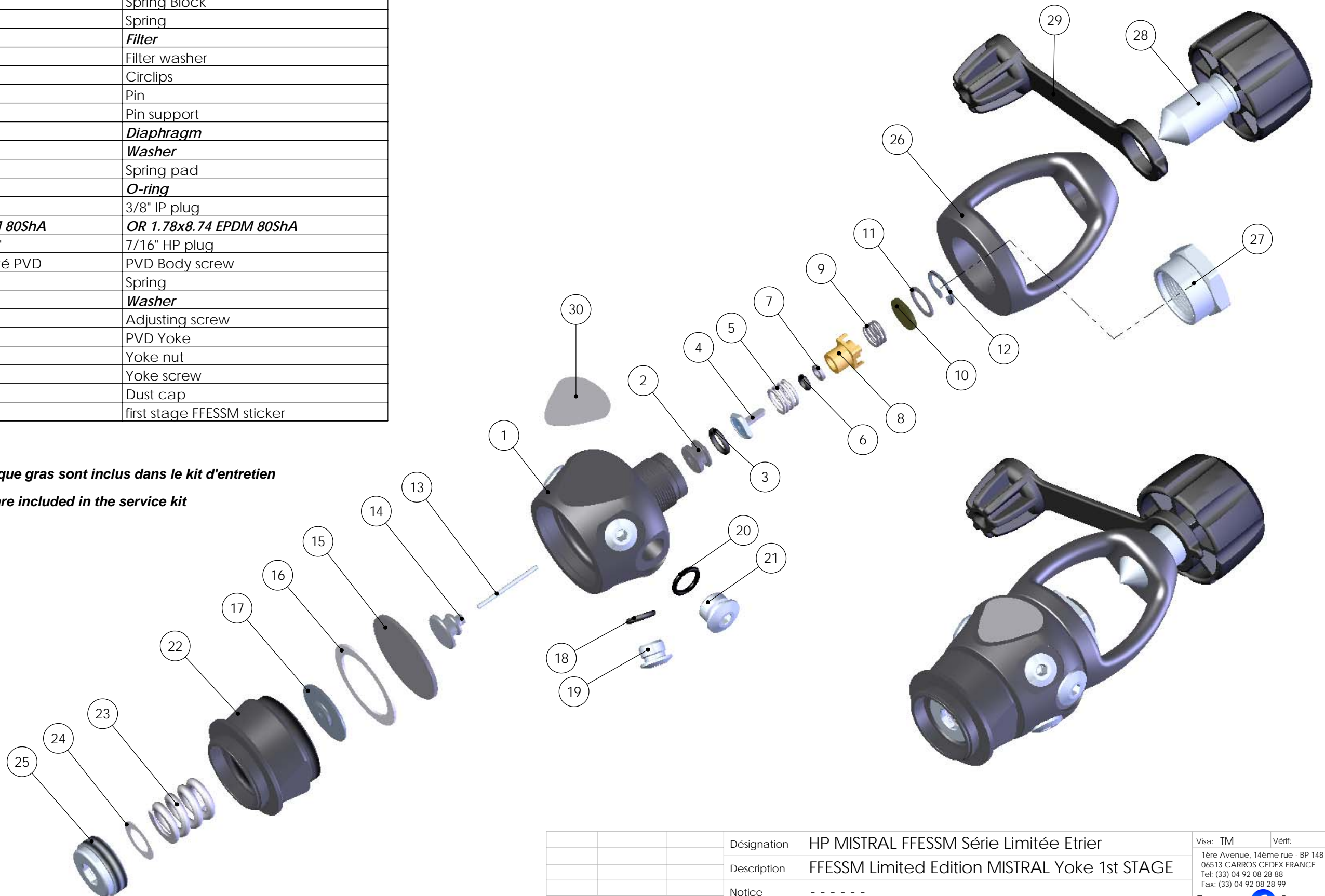


N°	Qté	N° Pièce	Désignation	Description
1	1	125956	Corps Titan PVD Marqué	PVD Titan Body w/ laser marking
2	1	122224	Siège	Crown
3	1	<b>124704</b>	<b>JT 1.9x7.2 EPDM 80ShA</b>	<b>OR 1.9x7.2 EPDM 80ShA</b>
4	1	<b>124624</b>	<b>Clapet HP</b>	<b>HP seat</b>
5	1	122244	Ressort	Spring
6	1	<b>124612</b>	<b>JT 1.78x2.9 EPDM 90ShA</b>	<b>OR 1.78x2.9 EPDM 90ShA</b>
7	1	<b>119129</b>	<b>Bague anti extrusion</b>	<b>Anti extrusion washer</b>
8	1	A05324	Barillet	Spring Block
9	1	122243	Ressort Barillet	Spring
10	1	<b>A05106</b>	<b>Filtre</b>	<b>Filter</b>
11	1	124628	Rondelle filtre	Filter washer
12	1	H63051	Circlips	Circlips
13	1	A02002	Aiguille	Pin
14	1	101569	Poussoir Titan 2	Pin support
15	1	<b>119159</b>	<b>Diaphragme</b>	<b>Diaphragm</b>
16	1	<b>119143</b>	<b>Rondelle</b>	<b>Washer</b>
17	1	124560	Embase ressort	Spring pad
18	4	<b>124703</b>	<b>Bague</b>	<b>O-ring</b>
19	4	122233	Bouchon MP 3/8"	3/8" IP plug
20	1	<b>124701</b>	<b>JT 1.78x8.74 EPDM 80ShA</b>	<b>OR 1.78x8.74 EPDM 80ShA</b>
21	1	122237	bouchon HP 7/16"	7/16" HP plug
22	1	125943	Ecrou d'étanchéité PVD	PVD Body screw
23	1	119156	Ressort	Spring
24	1	<b>H45097</b>	<b>Rondelle</b>	<b>Washer</b>
25	1	122805	Vis de réglage	Adjusting screw
26	1	125944	Etrier PVD	PVD Yoke
27	1	124602	Siège d'étrier	Yoke nut
28	1	124148	Vis d'étrier	Yoke screw
29	1	124555	Bouchon d'étrier	Dust cap
30	1	125952	Sticker HP FFESSM	first stage FFESSM sticker

Ce plan est la propriété d'Aqualung. Il ne doit être ni copié ni diffusé sans autorisation écrite d'Aqualung.  
This drawing is confidential. It shall not be copied or disclosed without the written consent of Aqualung.

Les composants notés en italique gras sont inclus dans le kit d'entretien

Parts numbers in bold italics are included in the service kit



			Désignation	HP MISTRAL FFESSM Série Limitée Etrier	Visa: TM	Verif:
			Description	FFESSM Limited Edition MISTRAL Yoke 1st STAGE	1ère Avenue, 14ème rue - BP 148 06513 CARROS CEDEX FRANCE Tel: (33) 04 92 08 28 88 Fax: (33) 04 92 08 28 99	
			Notice	- - - - -		
			Date	01 / 02 / 05		
N°	Date Modif	Ind			125970	