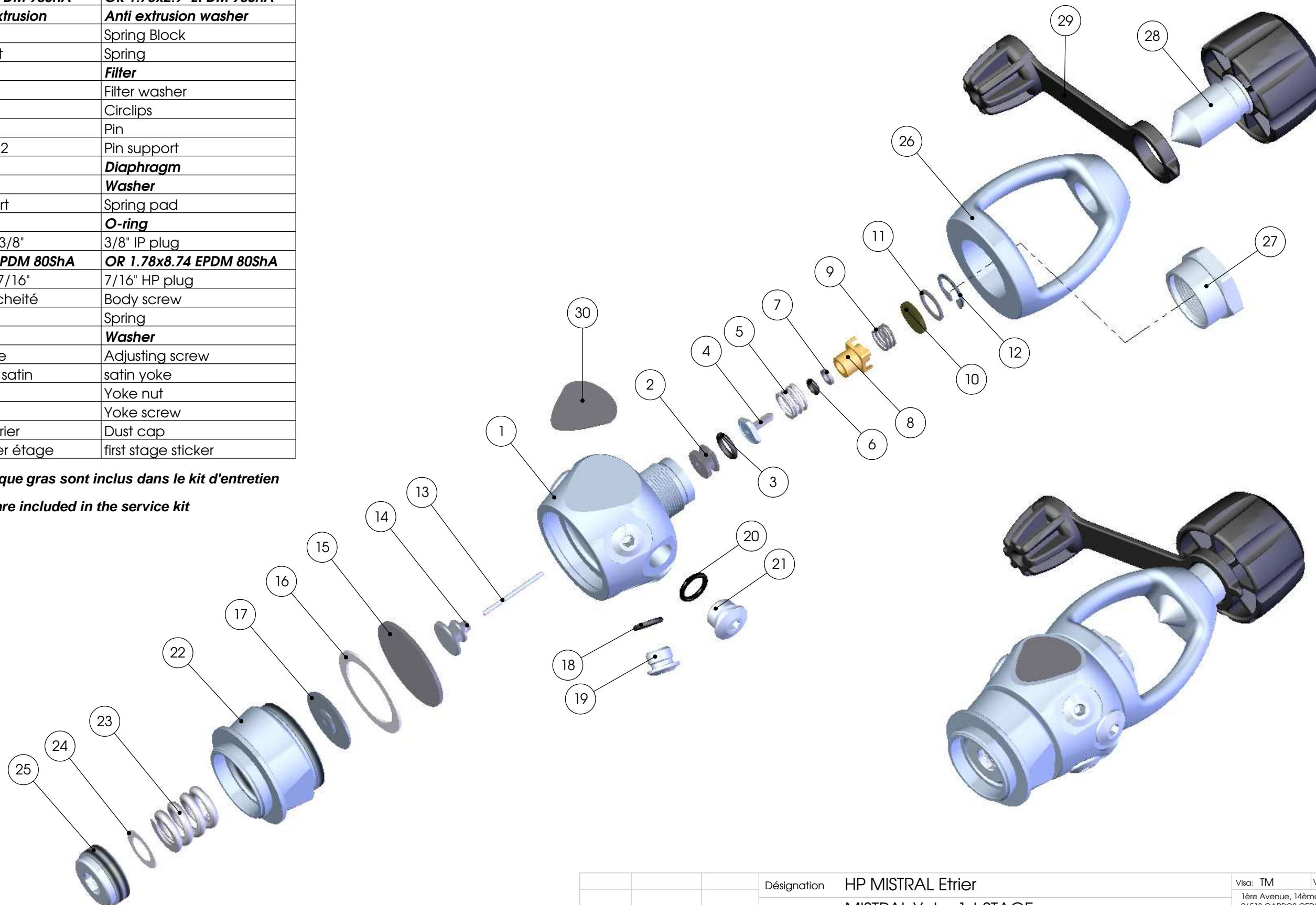


N°	Qté	N° Pièce	Désignation	Description
1	1	124626	Corps Titan 2 Marqué	Body
2	1	122224	Siège	Crown
3	1	124704	JT 1.9x7.2 EPDM 80ShA	OR 1.9x7.2 EPDM 80ShA
4	1	124624	Clapet HP	HP seat
5	1	122244	Ressort	Spring
6	1	124612	JT 1.78x2.9 EPDM 90ShA	OR 1.78x2.9 EPDM 90ShA
7	1	119129	Bague anti extrusion	Anti extrusion washer
8	1	A05324	Barillet	Spring Block
9	1	122243	Ressort Barillet	Spring
10	1	A05106	Filtre	Filter
11	1	124628	Rondelle filtre	Filter washer
12	1	H63051	Circlips	Circlips
13	1	A02002	Aiguille	Pin
14	1	101569	Poussoir Titan 2	Pin support
15	1	119159	Diaphragme	Diaphragm
16	1	119143	Rondelle	Washer
17	1	124560	Embase ressort	Spring pad
18	4	124703	Bague	O-ring
19	4	122233	Bouchon MP 3/8"	3/8" IP plug
20	1	124701	JT 1.78x8.74 EPDM 80ShA	OR 1.78x8.74 EPDM 80ShA
21	1	122237	bouchon HP 7/16"	7/16" HP plug
22	1	125923	Ecrou d'étanchéité	Body screw
23	1	119156	Ressort	Spring
24	1	H45097	Rondelle	Washer
25	1	122805	Vis de réglage	Adjusting screw
26	1	124610	Etrier chrome satin	satin yoke
27	1	124602	Siège d'étrier	Yoke nut
28	1	124148	Vis d'étrier	Yoke screw
29	1	124555	Bouchon d'étrier	Dust cap
30	1	125927	Sticker premier étage	first stage sticker

Les composants notés en italique gras sont inclus dans le kit d'entretien

Parts numbers in bold italics are included in the service kit



Ce plan est la propriété d'Aqualung. Il ne doit être ni copié ni diffusé sans autorisation écrite d'Aqualung.
This drawing is confidential. It shall not be copied or disclosed without the written consent of Aqualung.

		Désignation	HP MISTRAL Etrier	Visa: TM	Vérif:
		Description	MISTRAL Yoke 1st STAGE	1ère Avenue, 14ème rue - BP 148 06513 CARROS CEDEX FRANCE Tel: (33) 04 92 08 28 88 Fax: (33) 04 92 08 28 99	
		Notice	-----		
		Date	01 / 02 / 05		
N°	Date Modif	Ind		125902	