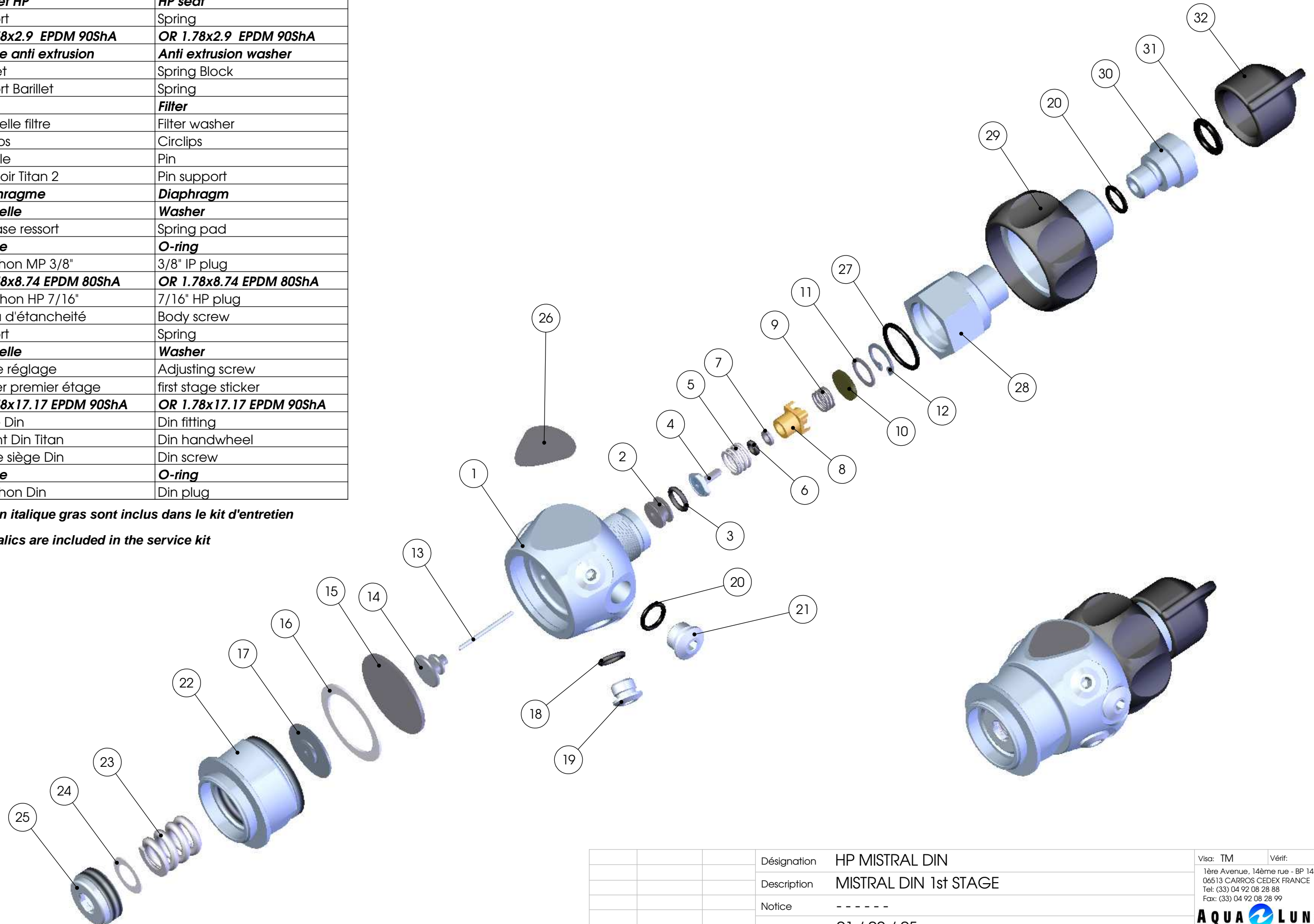


N°	Qté	N° Pièce	Désignation	Description
1	1	124626	Corps Titan 2 Marqué	Body
2	1	122224	Siège	Crown
<b>3</b>	<b>1</b>	<b>124704</b>	<b>JT 1.9x7.2 EPDM 80ShA</b>	<b>OR 1.9x7.2 EPDM 80ShA</b>
<b>4</b>	<b>1</b>	<b>124624</b>	<b>Clapet HP</b>	<b>HP seat</b>
5	1	122244	Ressort	Spring
<b>6</b>	<b>1</b>	<b>124612</b>	<b>JT 1.78x2.9 EPDM 90ShA</b>	<b>OR 1.78x2.9 EPDM 90ShA</b>
<b>7</b>	<b>1</b>	<b>119129</b>	<b>Bague anti extrusion</b>	<b>Anti extrusion washer</b>
8	1	A05324	Barillet	Spring Block
9	1	122243	Ressort Barillet	Spring
<b>10</b>	<b>1</b>	<b>A05106</b>	<b>Filtre</b>	<b>Filter</b>
11	1	124628	Rondelle filtre	Filter washer
12	1	H63051	Circlips	Circlips
13	1	A02002	Aiguille	Pin
14	1	101569	Poussoir Titan 2	Pin support
<b>15</b>	<b>1</b>	<b>119159</b>	<b>Diaphragme</b>	<b>Diaphragm</b>
<b>16</b>	<b>1</b>	<b>119143</b>	<b>Rondelle</b>	<b>Washer</b>
17	1	124560	Embase ressort	Spring pad
<b>18</b>	<b>4</b>	<b>124703</b>	<b>Bague</b>	<b>O-ring</b>
19	4	122233	Bouchon MP 3/8"	3/8" IP plug
<b>20</b>	<b>2</b>	<b>124701</b>	<b>JT 1.78x8.74 EPDM 80ShA</b>	<b>OR 1.78x8.74 EPDM 80ShA</b>
21	1	122237	bouchon HP 7/16"	7/16" HP plug
22	1	125923	Ecrou d'étanchéité	Body screw
23	1	119156	Ressort	Spring
<b>24</b>	<b>1</b>	<b>H45097</b>	<b>Rondelle</b>	<b>Washer</b>
25	1	122805	Vis de réglage	Adjusting screw
26	1	125927	Sticker premier étage	first stage sticker
<b>27</b>	<b>1</b>	<b>124609</b>	<b>JT 1.78x17.17 EPDM 90ShA</b>	<b>OR 1.78x17.17 EPDM 90ShA</b>
28	1	124605	Siège Din	Din fitting
29	1	124607	Volant Din Titan	Din handwheel
30	1	124606	Vis de siège Din	Din screw
<b>31</b>	<b>1</b>	<b>124709</b>	<b>Bague</b>	<b>O-ring</b>
32	1	124665	Bouchon Din	Din plug

Ce plan est la propriété d'Aqualung. Il ne doit être ni copié ni diffusé sans autorisation écrite d'Aqualung.  
This drawing is confidential. It shall not be copied or disclosed without the written consent of Aqualung.



Les composants notés en italique gras sont inclus dans le kit d'entretien

Parts numbers in bold italics are included in the service kit

			Désignation	HP MISTRAL DIN	Visa: TM	Vérif:
			Description	MISTRAL DIN 1st STAGE	1ère Avenue, 14ème rue - BP 148 06513 CARROS CEDEX FRANCE Tel: (33) 04 92 08 28 88 Fax: (33) 04 92 08 28 99	
			Notice	-----		
			Date	01 / 02 / 05		
N°	Date Modif	Ind			125903	