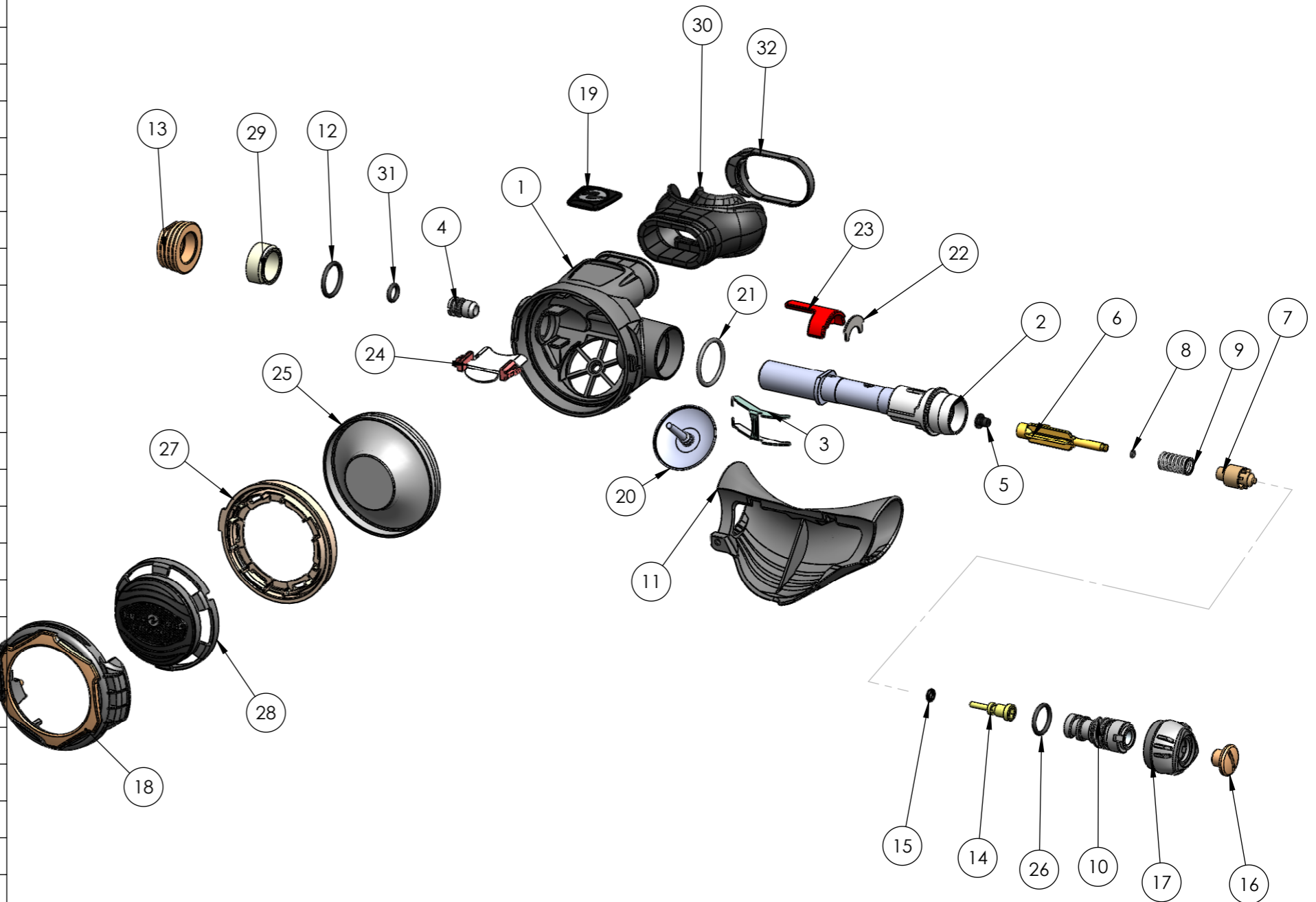


Ce plan est la propriété d'Aqualung. Il ne doit être ni copié ni diffusé sans autorisation écrite d'Aqualung.
This drawing is confidential. It shall not be copied or disclosed without the written consent of Aqualung.

No	Réf	Qté	Désignation	Description
1	129672	1	Boîtier BP Legend 2 peint et marqué >10°C	Legend 2 painted and marked box bottom (>10°C)
2	129626	1	Insert Legend surmoulé	Comolded Legend Valve spindle
3	129178	1	Levier legend	Legend Lever
4	ap2033	1	Siège réglable	Valve seat
5	129638	1	Clapet compensé silicone	Silicone valve seat
6	AP2036	1	Porte clapet compensé	Shuttle valve
7	129784	1	Chambre d'équilibrage Legend 2	Legend 2 Counter Balance Cylinder
8	AP2041	1	JT 1.02 x 1.78 EPDM 80ShA	O'ring 1.02 x 1.78 EPDM 80ShA
9	AP2021	1	Ressort BP	Valve spring
10	129628	1	Came Legend 2	Adjusting Cam
11	129732	1	Défecteur Legend 2 peint et marqué CE	Legend 2 painted and CE marked exhaust tee
12	124706	1	JT 1.78 x 14 EPDM 80ShA	OR 1.78 x 14 EPDM 80ShA
13	129726	1	Echangeur thermique PVD	PVD Heat exchanger
14	129632	1	Vis de réglage	Adjusting Screw
15	122135	1	JT 1.78x2.9 EPDM 80ShA	OR 1.78x2.9 EPDM 80ShA
16	129723	1	Bouchon BP PVD	PVD Plug
17	129634	1	Volant de réglage Legend 2	Legend 2 Adjusting Knob
18	129777	1	Verrou de couvercle Legend LUX assemblé	Legend LUX Assembled Front Cover Locker
19	129617	1	Sticker Legend encollé	Legend Sticker (with pasting)
20	129642	1	Soupape d'expiration	exhaust valve
21	AP1438	1	JT 1.78 x 20.35 EPDM 80ShA	O'ring 1.78 x 20.35 EPDM 80ShA
22	129637	1	Clavette	Key
23	129644	1	Volet Venturi	Venturi Lever
24	129648	1	Baffle Legend 2	Legend 2 Baffle
25	129657	1	Membrane BP Legend 2	Legend 2 Second stage diaphragm
26	124702	1	Joint torique 1,78 x 12,42	O-ring 1,78 x 12,42
27	129656	1	Rondelle membrane	Diaphragm washer
28	129684	1	SE capot souple + patch	Front Cover + Patch Subassembly
29	129652	1	Entretoise	Spacer
30	123697	1	Embout comfo	Comfo mouthpiece
31	444243	1	JT 1.78x6.07 EPDM 80ShA	OR 1.78x6.07 EPDM 80ShA
32	129154	1	Clip	Mouthpiece wrap



Tous les composants en italiques / gras sont inclus dans le kit d'entretien.
All items in bold italics are to be replaced when servicing.

Kit d'entretien deuxième étage Legend / Legend 2nd Stage service kit : 129798.
Kit d'entretien détendeur Legend / Legend regulator service kit : 129799.

			Désignation	Deuxième étage Legend LUX	Visa: TM
			Description	Legend LUX Second Stage	1ère Avenue, 14ème rue - BP 148 06513 CARROS CEDEX FRANCE Tel: (33) 04 92 08 28 88 Fax: (33) 04 92 08 28 99
			Notice	-----	AQUALUNG
			Date	28/06/11	
2063	08/12/11	A	N°	Date Modif	Ind
					VE 129705 A