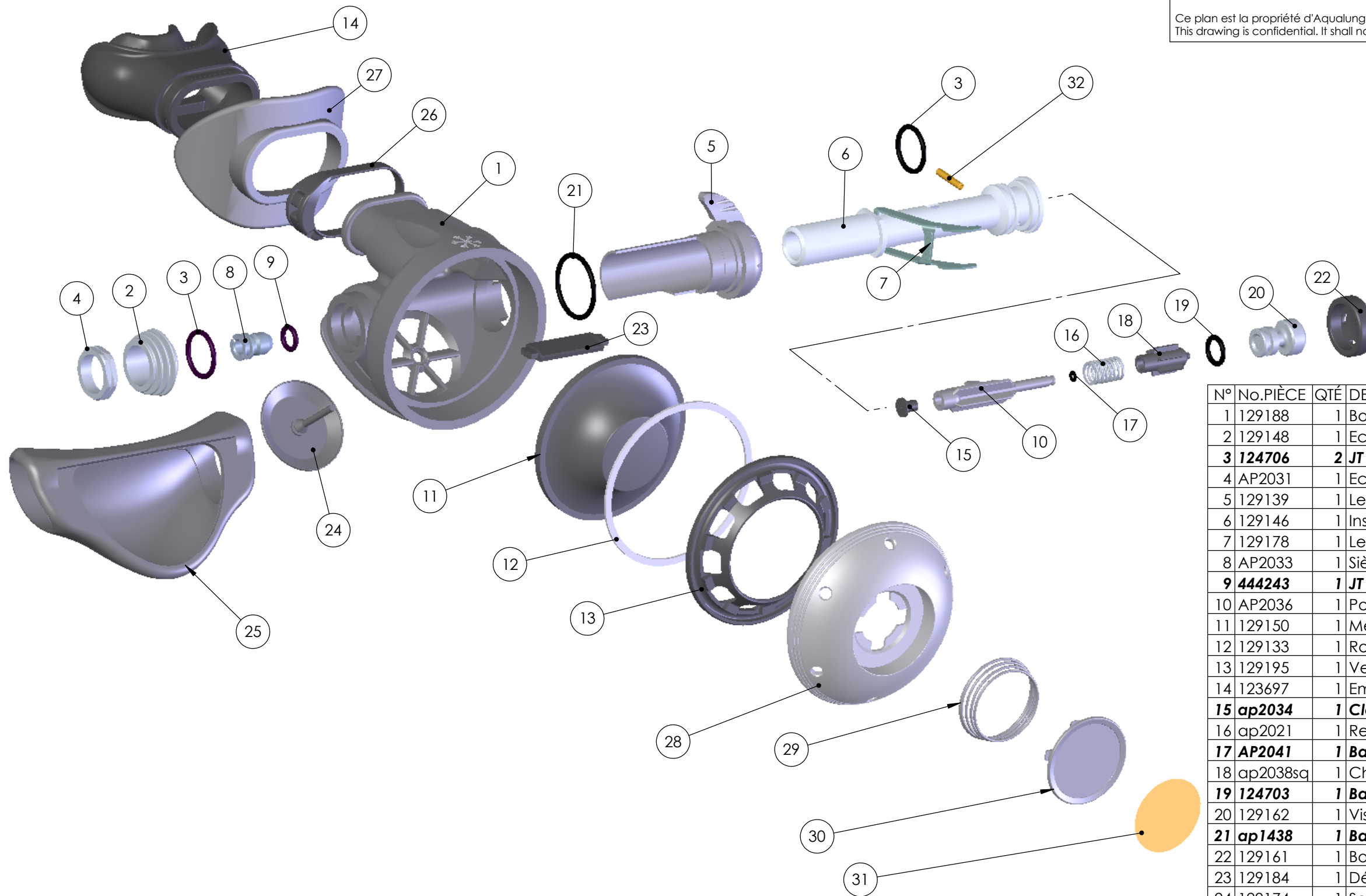


Ce plan est la propriété d'Aqualung. Il ne doit être ni copié ni diffusé sans autorisation écrite d'Aqualung.  
This drawing is confidential. It shall not be copied or disclosed without the written consent of Aqualung.



N°	No. PIÈCE	QTÉ	DESIGNATION	DESCRIPTION
1	129188	1	Boitier Legend Suprême	Legend Sup Case
2	129148	1	Echangeur thermique	Heat exchanger
<b>3</b>	<b>124706</b>	<b>2</b>	<b>JT 1.78 x 14 EPDM 80ShA</b>	<b>OR 1.78 x 14 EPDM 80ShA</b>
4	AP2031	1	Ecrou	Nut
5	129139	1	Levier venturi	Venturi lever
6	129146	1	Insert	Valve spindle
7	129178	1	Levier legend	Legend Lever
8	AP2033	1	Siège réglable	Brass Valve Seat
<b>9</b>	<b>444243</b>	<b>1</b>	<b>JT 1.78x6.07 EPDM 80ShA</b>	<b>OR 1.78x6.07 EPDM 80ShA</b>
10	AP2036	1	Porte-clapet compensé	Shuttle valve
11	129150	1	Membrane BP	Second stage diaphragm
12	129133	1	Rondelle de membrane	Washer
13	129195	1	Verrou de membrane	Diaphragm retainer
14	123697	1	Embout comfobite	Comfobite mouthpiece
<b>15</b>	<b>ap2034</b>	<b>1</b>	<b>Clapet</b>	<b>Rubber Valve Seat</b>
16	ap2021	1	Ressort	Valve spring
<b>17</b>	<b>AP2041</b>	<b>1</b>	<b>Bague</b>	<b>O-ring</b>
18	ap2038sq	1	Chambre d'équilibrage	Counter balance cylinder
<b>19</b>	<b>124703</b>	<b>1</b>	<b>Bague</b>	<b>O-ring</b>
20	129162	1	Vis de réglage	Adjusting screw
<b>21</b>	<b>ap1438</b>	<b>1</b>	<b>Bague</b>	<b>O-ring</b>
22	129161	1	Bouchon	plug
23	129184	1	Défecteur inspiration	Baffle
24	129174	1	Soupape d'expiration	exhaust valve
25	124558	1	Deflecteur	Exhaust tee
26	129154	1	Clip	Mouthpiece wrap
27	125613	1	Couvre lèvres	Lip shield
28	129351	1	Capot Glacia	Glacia cover
29	AP2020	1	Ressort conique	Conical spring
30	AP5805	1	Bouton de purge	CTX Purge Button
31	129344	1	Sticker Glacia	Glacia Sticker
32	AP1151	1	Goupille d'arrêt	Spring pin

Les composants notés en italique gras sont inclus dans le kit d'entretien

			Désignation	BP Legend Glacia	Viso: NP	Vérif:
			Description	LEGEND Glacia 2° STAGE	1ère Avenue, 14ème rue - BP 148 06513 CARROS CEDEX FRANCE Tel: (33) 04 92 08 28 88 Fax: (33) 04 92 08 28 99	
			Notice	-----		
			Date	12/04/06		
N°	Date Modif	Ind				129348