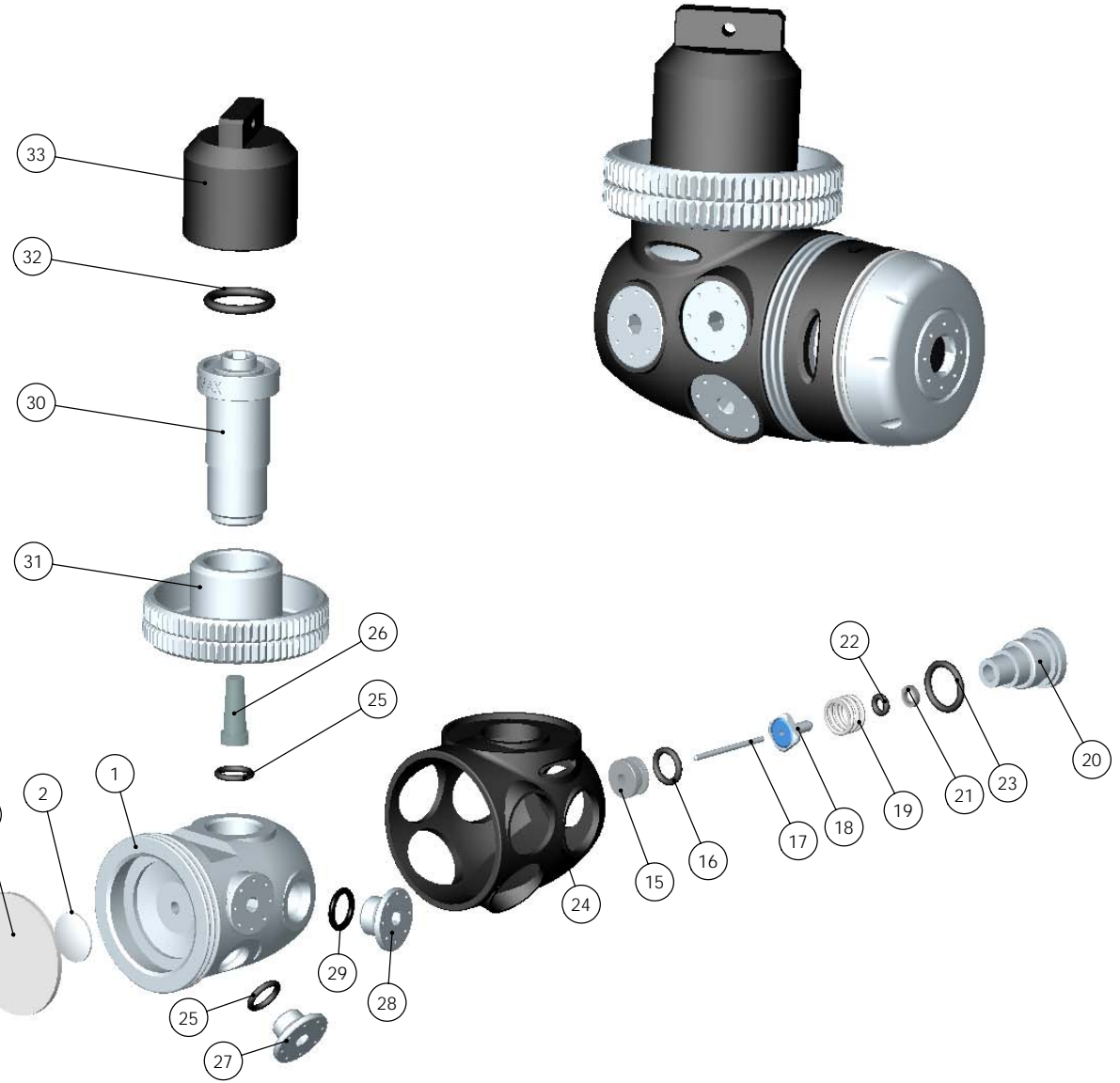


N°	No.PIÈCE	QTE	DESIGNATION	DESCRIPTION
1	129111	1	Corps	Body
2	129121	1	Poussoir	Pin support
<b>3</b>	<b>119159</b>	<b>1</b>	<b>Membrane</b>	<b>Diaphragm</b>
<b>4</b>	<b>119143</b>	<b>1</b>	<b>Rondelle</b>	<b>Washer</b>
5	124560	1	Embase ressort	Spring pad
6	129122	1	Chambre sèche	Dry chamber
7	119156	1	Ressort	Spring
8	H45097	1	Rondelle	Washer
9	122805	1	Vis de réglage	Adjusting screw
10	129128	1	Entretoise	Spacer
11	129127	1	Bague à ailettes	Ribbed washer
12	129123	1	Piston	Piston
<b>13</b>	<b>129126</b>	<b>1</b>	<b>Membrane</b>	<b>Diaphragm</b>
14	129196	1	Bouchon chromé brillant	Bright plated plug
15	122224	1	Siège	Crown
<b>16</b>	<b>124704</b>	<b>1</b>	<b>Bague</b>	<b>O-ring</b>
17	A02002	1	Aiguille	Pin
<b>18</b>	<b>124624</b>	<b>1</b>	<b>Clapet HP</b>	<b>HP seat</b>
19	122244	1	Ressort	Spring
20	129120	1	Bouchon	Plug
<b>21</b>	<b>119129</b>	<b>1</b>	<b>Bague anti extrusion</b>	<b>Anti extrusion washer</b>
<b>22</b>	<b>124612</b>	<b>1</b>	<b>Bague</b>	<b>O-ring</b>
<b>23</b>	<b>213714</b>	<b>1</b>	<b>Bague</b>	<b>O-ring</b>
24	129112	1	Protecteur	Housing
<b>25</b>	<b>124703</b>	<b>5</b>	<b>Bague</b>	<b>O-ring</b>
<b>26</b>	<b>129151</b>	<b>1</b>	<b>Filtre</b>	<b>Filter</b>
27	129119	4	Bouchon MP	IP plug
28	129118	2	Bouchon HP	HP plug
<b>29</b>	<b>124701</b>	<b>2</b>	<b>Bague</b>	<b>O-ring</b>
30	129211	1	Vis de siège LEGEND Nitrox	Nitrox fitting
31	129210	1	Volant Legend Nitrox	Nitrox handwheel
<b>32</b>	<b>124632</b>	<b>1</b>	<b>Bague</b>	<b>O-ring</b>
33	124635	1	Bouchon Nitrox	Nitrox plug

N°	Code	Sur Code	Couple m.Kg
14	129196	129122	0,4
6	129122	129111	2,5
30	129211	129111	2,5
20	129120	129111	0,5
27	129119	129111	0,2
28	129118	129111	0,2
Graissage		Cristolube	480025



Les composants notés en italique gras sont inclus dans le kit d'entretien

			Designation	HP LEGEND NITROX / O2	Visa: SC	Verif:
			Description	LEGEND NITROX/O2 1st STAGE	1ère Avenue, 14ème rue - BP 148 06513 CARROS CEDEX FRANCE Tel: (33) 04 92 08 28 88 Fax: (33) 04 92 08 28 99	
			Notice	-----	<b>AQUALUNG</b>	
			Date	02/09/03		
N°	Date Modif	Ind				129445