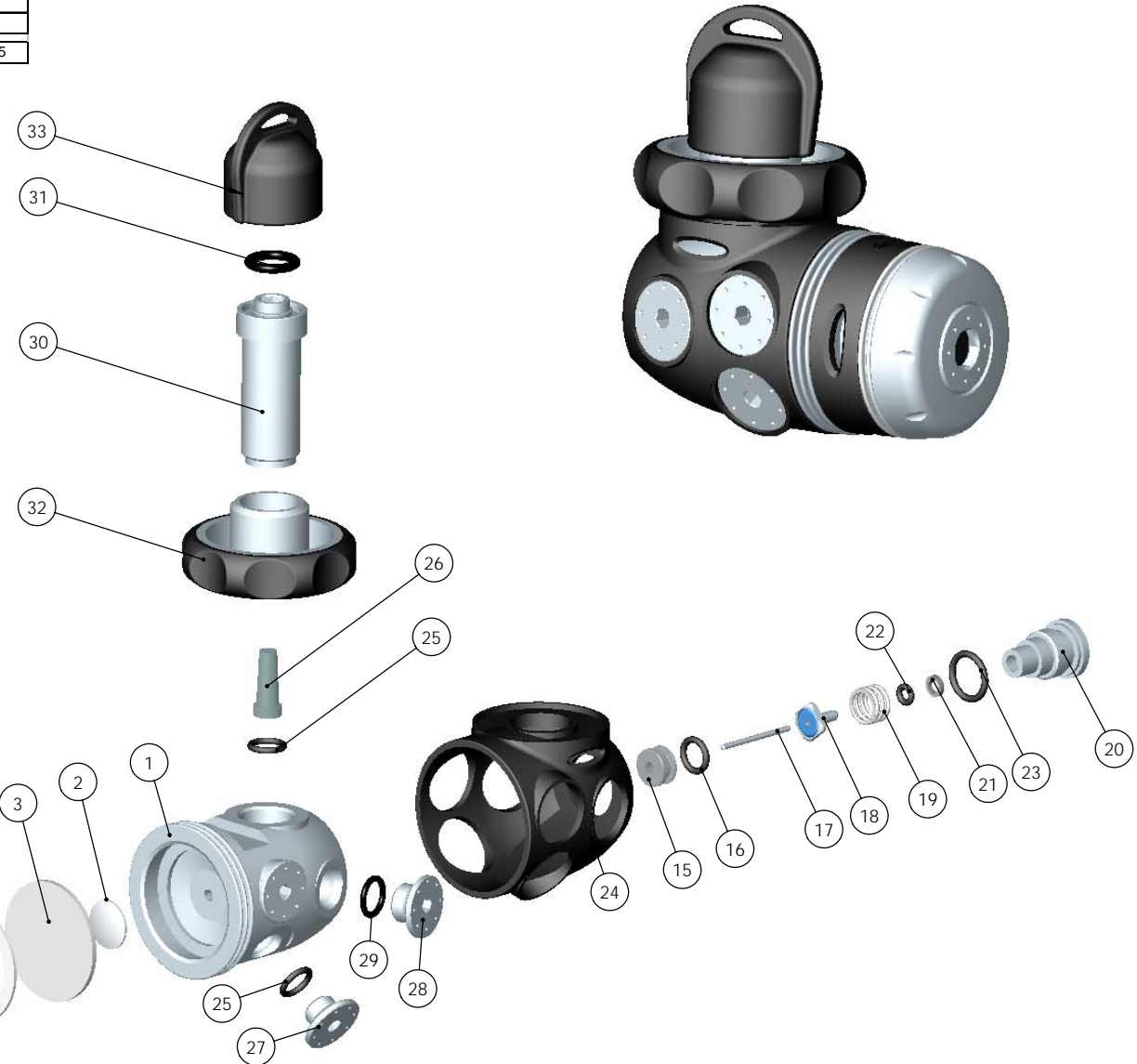
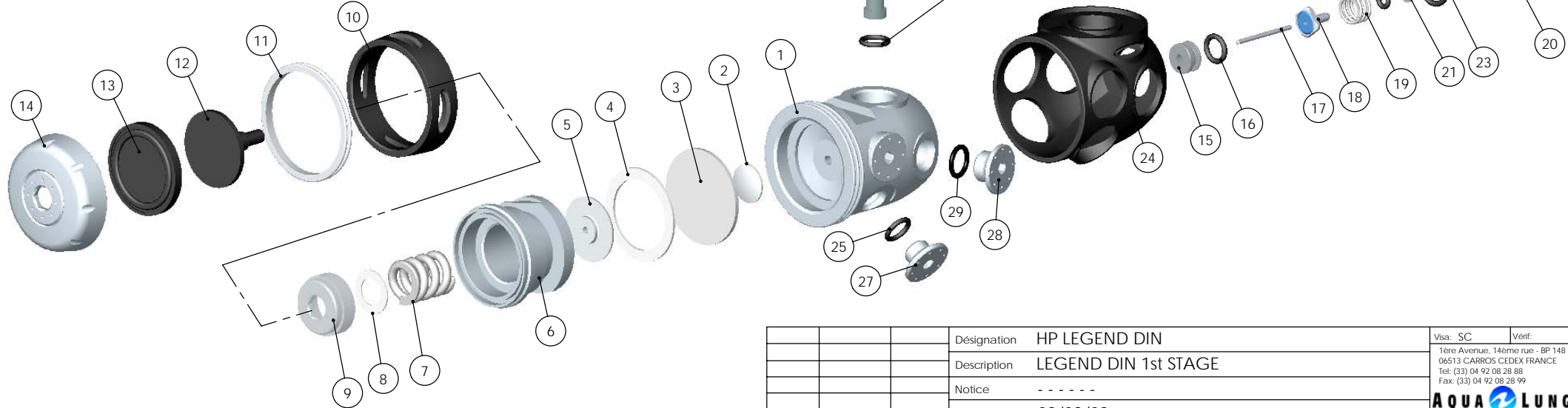


N°	No. PIÈCE	QTE	DESIGNATION	DESCRIPTION
1	129111	1	Corps	Body
2	129121	1	Poussoir	Pin support
3	119159	1	Membrane	Diaphragm
4	119143	1	Rondelle	Washer
5	124560	1	Embase ressort	Spring pad
6	129122	1	Chambre sèche	Dry chamber
7	119156	1	Ressort	Spring
8	H45097	1	Rondelle	Washer
9	122805	1	Vis de réglage	Adjusting screw
10	129128	1	Entretoise	Spacer
11	129127	1	Bague à ailettes	Ribbed washer
12	129123	1	Piston	Piston
13	129126	1	Membrane	Diaphragm
14	129196	1	Bouchon chromé brillant	Bright plated plug
15	122224	1	Siège	Crown
16	124704	1	Bague	O-ring
17	A02002	1	Aiguille	Pin
18	124624	1	Clapet HP	HP seat
19	122244	1	Ressort	Spring
20	129120	1	Bouchon	Plug
21	119129	1	Bague anti extrusion	Anti extrusion washer
22	124612	1	Bague	O-ring
23	213714	1	Bague	O-ring
24	129112	1	Protecteur	Housing
25	124703	5	Bague	O-ring
26	129151	1	Filtre	Filter
27	129119	4	Bouchon MP	IP plug
28	129118	2	Bouchon HP	HP plug
29	124701	2	Bague	O-ring
30	129125	1	Siège Din	Din fitting
31	124709	1	Bague	O-ring
32	129117	1	Volant Din	Din handwheel
33	124665	1	Bouchon Din	Din plug

N°	Code	Sur Code	Couple m.Kg
14	129196	129122	0,4
6	129122	129111	2,5
30	129125	129111	2,5
20	129120	129111	0,5
27	129119	129111	0,2
28	129118	129111	0,2
Graissage	Cristolube		480025



Les composants notés en italique gras sont inclus dans le kit d'entretien



			Designation	HP LEGEND DIN	Visa: SC	Verif:
			Description	LEGEND DIN 1st STAGE	1ère Avenue, 14ème rue - BP 148 06513 CARROS CEDEX FRANCE Tel: (33) 04 92 08 28 88 Fax: (33) 04 92 08 28 99	
			Notice	-----		
			Date	02/09/03		
N°	Date Modif	Ind				129070