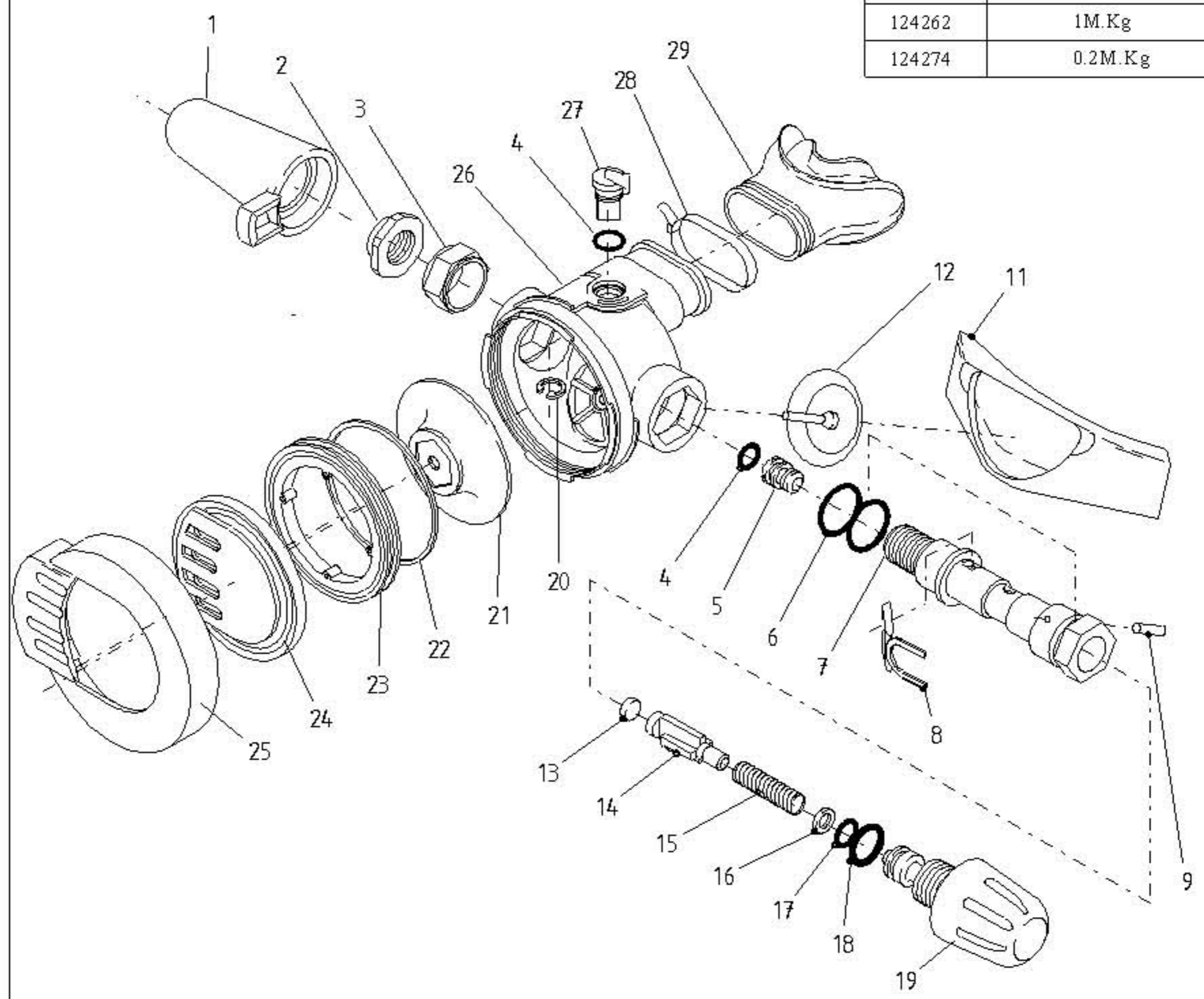


COUPLE DE SERRAGE / TORQUE		
ref.	P/N	valeur / value
124262		1M.Kg
124274		0.2M.Kg



1	124407	Protecteur	Hose protector	18	213716	Bague	O-ring
2	124262	Ecrou à ailettes	Nut	19	124406	bouton de réglage	Adjustable axix
3	124263	Entretoise	Spacer	20	H60137	Circlips	Circlips
4	444243	Bague	O-ring	21	124281	Membrane	Diaphragm
5	124259	Siège réglable	Adjustable crown	22	124273	Rondelle membrane	Diaphragm washer
6	124609	Bague	O-ring	23	124274	Ecrou membrane	Diaphragm ring
7	124101	Insert	Body	24	124403	Poussoir	Front cover
	124150	Insert gauche	Left body	25	124472	Couvercle IMPULSE	IMPULSE cover
8	124265	Lavier	Lever	26	124279	Boitier	Box bottom
9	124268	Goupille	Pin		129166	Boitier marqué	Box bottom
11	124283	Deflecteur	Exhaust	27	124249	Volet venturi	Venturi lever
12	124294	Soupape	Exhaust valve	28	113648	Collier	Clamping band
13	116611	Clapet	Seat	29	123697	Embout comfo	Com fo mouthpiece
14	124280	Porte clapet	poppet				
15	A00134	Ressort BP	Spring				
16	124266	Rondelle	Washer				
17	124703	Bague	O-ring				

Désignation	REV.	Date	REV.	Date		
BP IMPULSE IMPULSE 2nd stage	*	13/7/98	D		AQUALUNG 20014	
	A	3/11/99	E			
	B	7/11/00	F			
	C		G			
					REV.	B