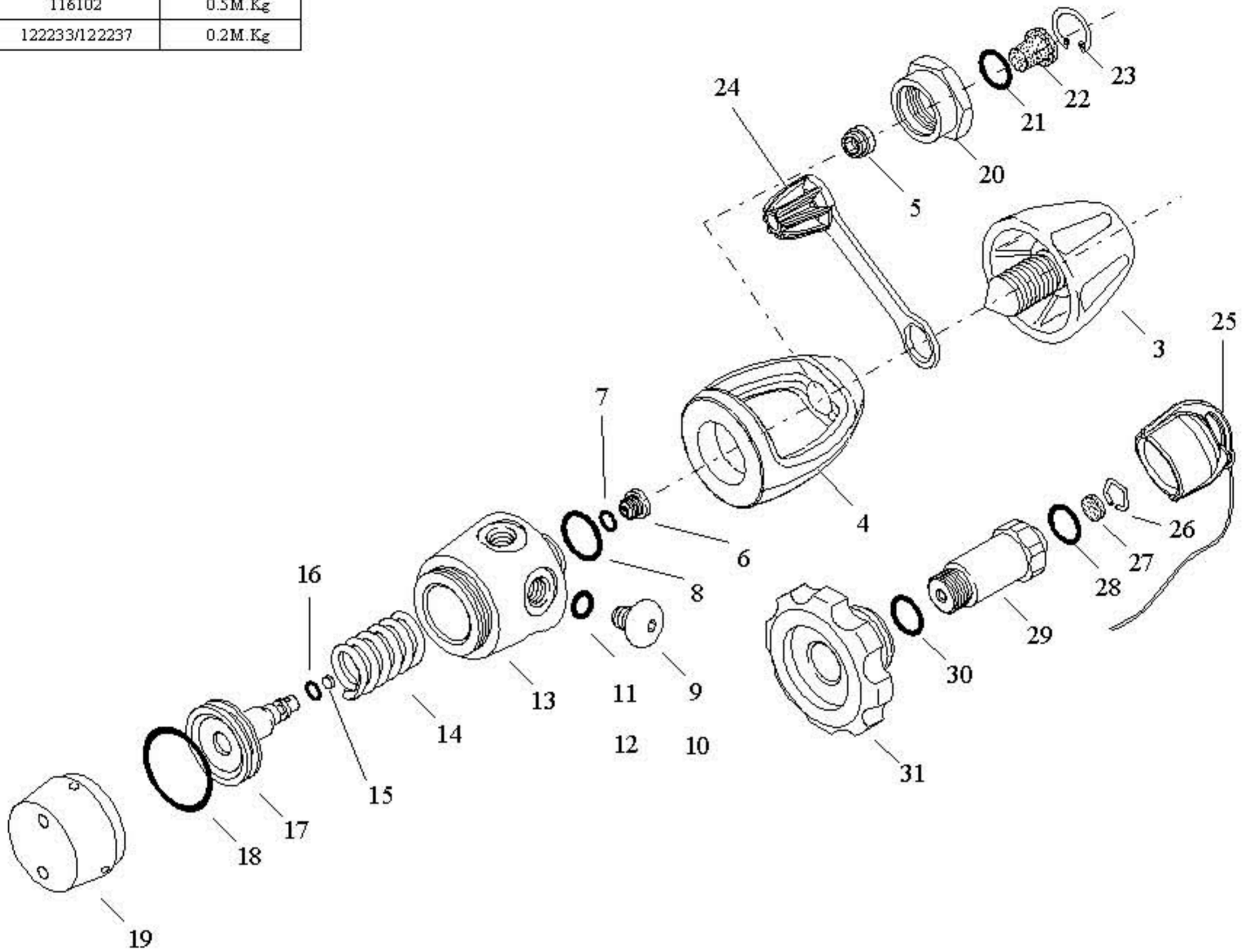



COUPLE DE SERRAGE / TORQUE	
ref. P/N	valeur / value
120139	2M.Kg
116365	2M.Kg
116102	0.5M.Kg
122233/122237	0.2M.Kg



				18	124708	Bague	O-ring
				19	116102	Capuchon	Piston cap
3	124148	Vis d'etrier AQUAL.	AQUAL. yoke screw	20	120139	Siège d'étrier I	Inlet fitting
4	124610	Étrier	Yoke	21	124702	Bague	O-Ring
5	116105	Vis siège HP	HP seat screw	22	121140	Filtre	Filter
6	116167	Siège	Crown	23	H63051	Circlips	Circlip
7	124707	Bague	O-Ring	24	124555	Bouchon anti poussière	Dust Cap
8	850218	Bague	O-Ring	25	124557	Bouchon DIN	DIN Dust cap
9	122233	Vis MP	IP port plug	26	119320	Cerclam	Circlip
10	122237	Vis HP	HP port plug	27	113616	Filtre	Filter
11	124703	Bague	O-Ring	28	124709	Bague	O-Ring
12	124701	Bague	O-Ring	29	116365	Siège DIN	Seat DIN
13	116101	Corps HP	HP Body	30	124710	Bague	O-Ring
14	116171	Ressort	Spring	31	122344	Volant DIN 200b	Din 200B handwheel
15	116126	Clapet HP	Seat	32			
16	124707	Bague	O-ring	33			
17	116169	Piston	Piston				
Désignation			REV.	Date	REV.	Date	 020008
HP CALYPSO				16/12/97	D	20/11/98	
CALYPSO 1st stg			H	7/11/00	E	4/1/99	
			B	6/7/98	F	3/11/99	
			C	9/9/98	G	28.09.00	
							REV. H