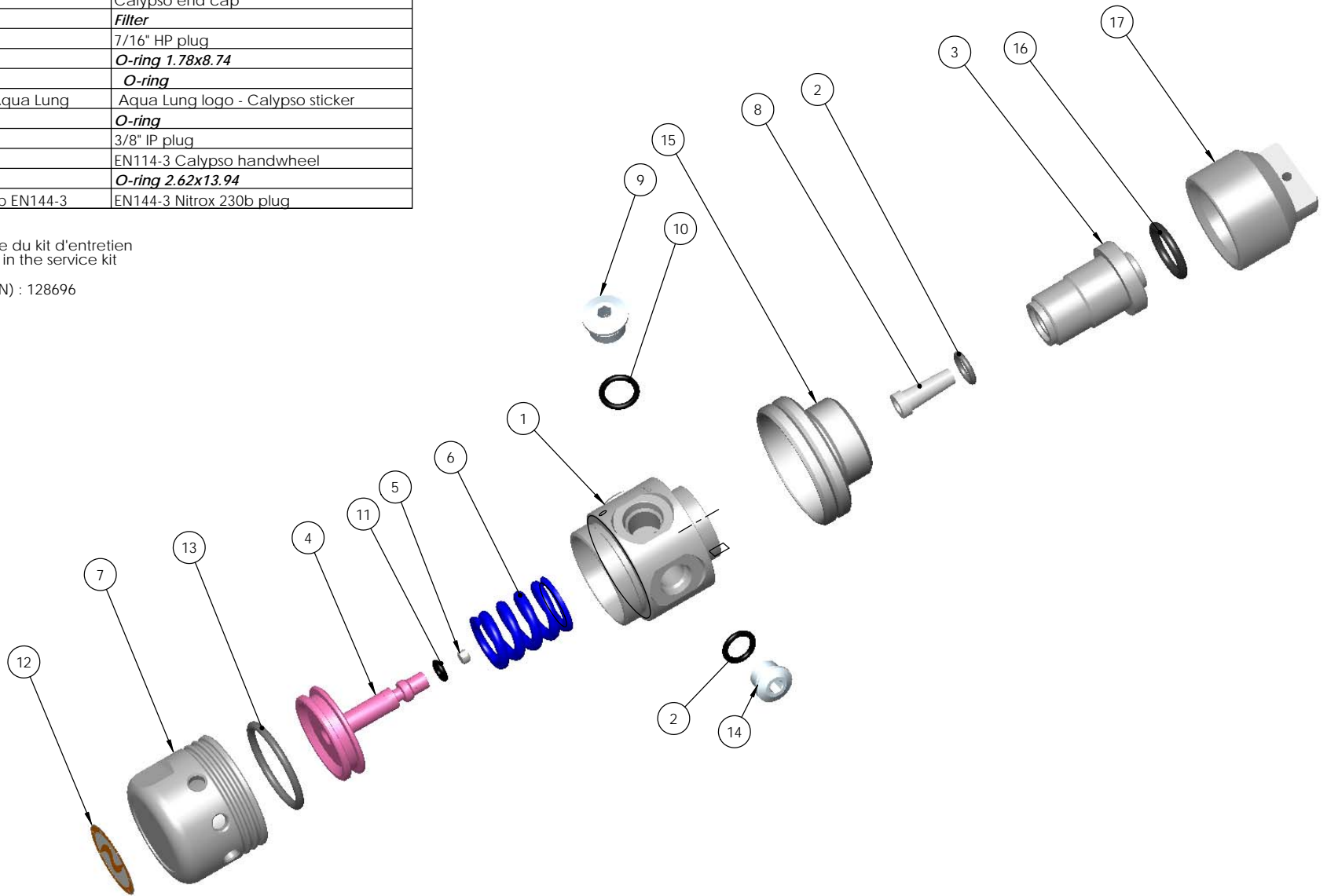



No	QTE	No.PIÈCE	DESIGNATION	DESCRIPTION
1	1	128658	Corps Calypso marqué	Calypso body with serial number
2	4	<b>124703</b>	<b>Bague</b>	<b>O-ring</b>
3	1	128659	Siège Calypso 2010 EN144-3	Calypso 2010 EN144-3 Inlet
4	1	125717	Piston	Piston
5	1	<b>116126</b>	<b>Clapet HP</b>	<b>HP seat</b>
6	1	116171	Ressort	Spring
7	1	125712	bouchon calypso	Calypso end cap
8	1	<b>129151</b>	<b>Filtre</b>	<b>Filter</b>
9	1	122237	bouchon HP 7/16"	7/16" HP plug
10	1	<b>124701</b>	<b>Joint torique 1.78x8.74</b>	<b>O-ring 1.78x8.74</b>
11	1	<b>124707</b>	<b>Joint torique</b>	<b>O-ring</b>
12	1	128657	Sticker Calypso - logo Aqua Lung	Aqua Lung logo - Calypso sticker
13	1	<b>124708</b>	<b>Joint torique</b>	<b>O-ring</b>
14	3	122233	Bouchon MP 3/8"	3/8" IP plug
15	1	125725	Volant calypso EN144-3	EN114-3 Calypso handwheel
16	1	<b>124632</b>	<b>Joint torique 2.62x13.94</b>	<b>O-ring 2.62x13.94</b>
17	1	116412	Bouchon Nitrox/O2 230 b EN144-3	EN144-3 Nitrox 230b plug

Ce plan est la propriété d'Aqualung. Il ne doit être ni copié ni diffusé sans autorisation écrite d'Aqualung.  
This drawing is confidential. It shall not be copied or disclosed without the written consent of Aqualung.

Les références en italique gras font partie du kit d'entretien  
Part numbers in bold italics are included in the service kit

Référence kit d'entretien / service kit (P/N) : 128696



			Désignation	HP Calypso 2010 Nitrox EN144-3	Visa: SC	Vérif:
			Description	EN144-3 Calypso 2010 first stage	1ère Avenue, 14ème rue - BP 148 06513 CARROS CEDEX FRANCE Tel: (33) 04 92 08 28 88 Fax: (33) 04 92 08 28 99	
			Notice	-----		
			Date	08/12/09		
N°	Date Modif	Ind				128725