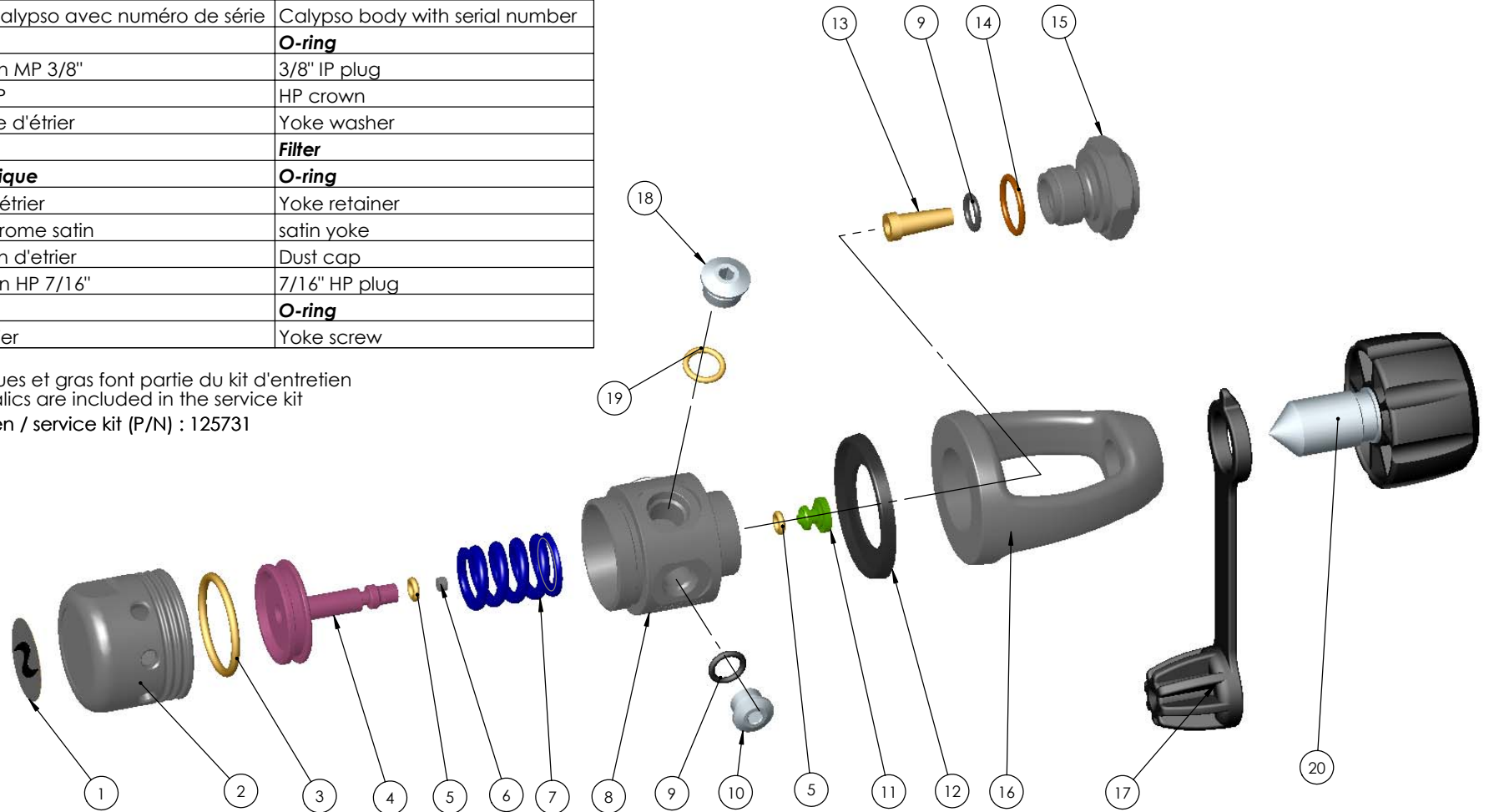



No	QTE	REF.	DESIGNATION	DESCRIPTION
1	1	125713	Sticker logo Aqualung	Aqualung logo sticker
2	1	125712	bouchon calypso	Calypso end cap
3	1	<b>124708</b>	<b>Joint torique</b>	O-ring
4	1	125717	Piston	Piston
5	2	<b>124707</b>	<b>Joint torique</b>	<b>O-ring</b>
6	1	<b>116126</b>	<b>Clapet HP</b>	<b>HP seat</b>
7	1	116171	Ressort	Spring
8	1	125718	Corps Calypso avec numéro de série	Calypso body with serial number
9	4	<b>124703</b>	<b>Bague</b>	<b>O-ring</b>
10	3	122233	Bouchon MP 3/8"	3/8" IP plug
11	1	116167	Siège HP	HP crown
12	1	125710	Rondelle d'étrier	Yoke washer
13	1	<b>129151</b>	<b>Filtre</b>	<b>Filter</b>
14	1	<b>124706</b>	<b>Joint torique</b>	<b>O-ring</b>
15	1	125716	Siège d'étrier	Yoke retainer
16	1	124610	Etrier chrome satin	satin yoke
17	1	124555	Bouchon d'étrier	Dust cap
18	1	122237	bouchon HP 7/16"	7/16" HP plug
19	1	<b>124701</b>	<b>Bague</b>	<b>O-ring</b>
20	1	124148	Vis d'étrier	Yoke screw

Les références en italiques et gras font partie du kit d'entretien  
Part numbers in bold italics are included in the service kit  
Référence kit d'entretien / service kit (P/N) : 125731



			Désignation	HP Calypso	Visa:	Vérif:
			Description	Calypso first stage	1ère Avenue, 14ème rue - BP 148 06513 CARROS CEDEX FRANCE Tel: (33) 04 92 08 28 88 Fax: (33) 04 92 08 28 99	
			Notice	-----	 <b>125730</b>	
			Date	03/07/2003		
N°	Date Modif	Ind				