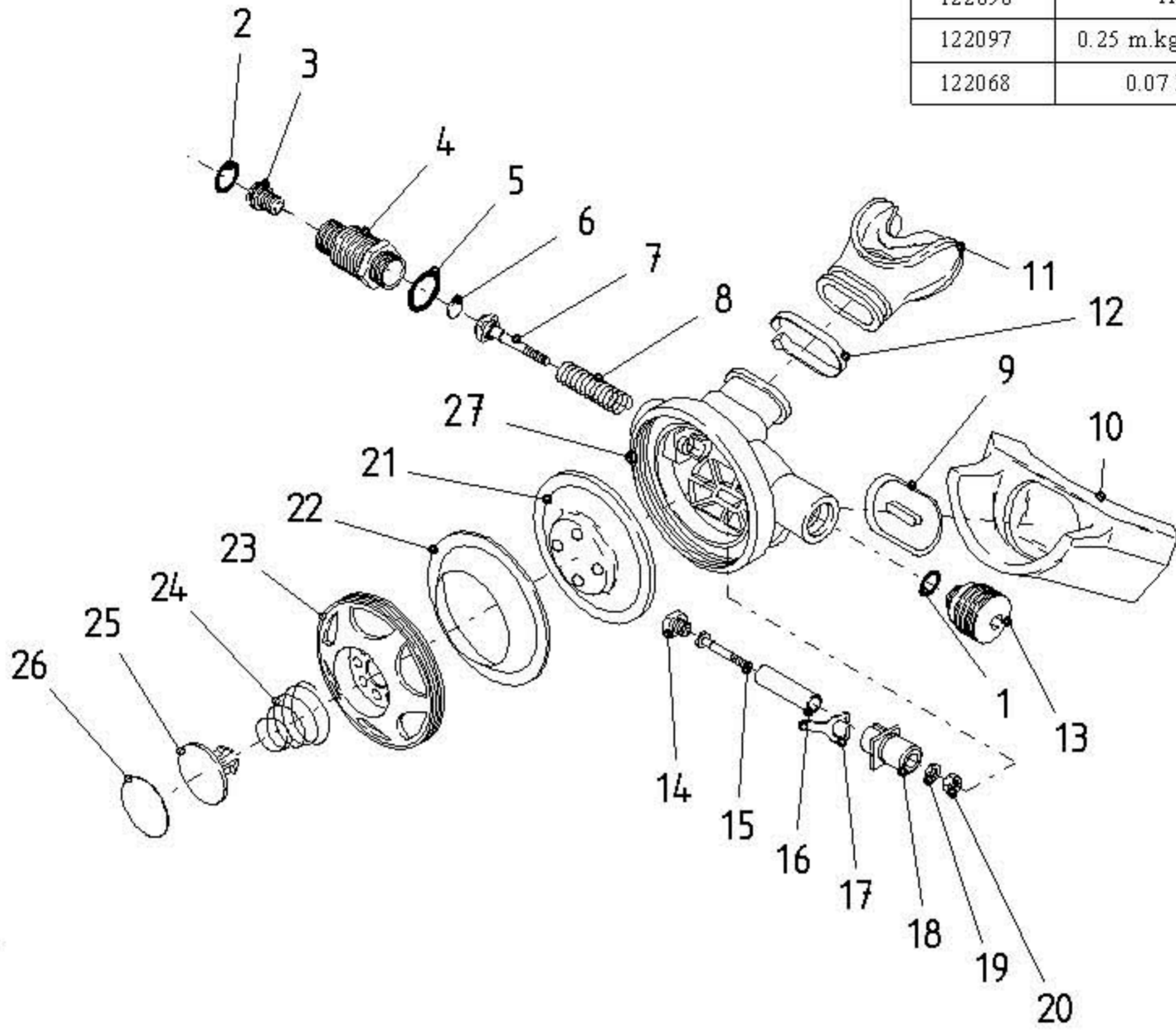


COUPLE DE SERRAGE / TORQUE

ref	P/N	valeur / value
122096		1M.Kg
122097		0.25 m.kg + loctite 243
122068		0.07 M. Kg



1	120658	Bague	O ring	17	122055	Levier avec bouton	Lever
2	116631	Bague	O ring	18	122053	Support levier	Lever holder
3	124259	Siege réglable	Adjustable crown	19	116621	Rondelle	Washer
4	122096	Porte siège à ailettes	Ribbed crown support	20	116622	Ecrou nylstop	Lock nut
5	116614	Bague	O ring	21	A00571	Membrane	Diaphragm
6	116611	Clapet	Seat	22	120627	Rondelle membrane	Washer
7	122068	Piston	Piston	23	123404	Couvercle arctic	Arctic cover
8	116608	Ressort	Spring	24	A00345	Bouton purge	Purge button
9	120678	Soupape	Exhaust valve	25	A01436	Ressort purge	Spring
10	120656	Défecteur	Exhaust tee	26	124522	Sticker arctic	Arctic sticker
11	123697	Embout comfo	Comfo mouthpiece	27	122079	boitier XL4	Box bottom
12	113648	Collier serrage	Clamping band				
13	122097	Vis à ailettes	Ribbed screw				
14	122099	Vis intermédiaire	Screw				
15	122056	Tige de rappel	Pin				
16	122091	Fourreau	Sheath				

Césignation	REV.	Date	REV.	Date	AQUALUNG 020003	REV. A
	BP ARCTIC ARCTIC 2nd stage	*	16/12/97	D		
A		03/08/99	E			
B			F			
C			G			